

## Kantenschutz- und Kantenschutzdichtprofile

Aus PVC, EPDM, CR, NBR, SBR in verschiedenen Farben

### Kantenschutzprofile

Kommen dort zur Anwendung, wo Blechkanten zu entschärfen bzw. zu verkleiden sind. Zusätzliche Blechbearbeitungen können vermieden werden. Ferner wird eine Zierwirkung erreicht. Kantenschutzprofile sind flexibel.

Die in PVC eingebetteten U-förmig gebogenen Metallklemmbänder bewirken einen festen Sitz auf Blechkanten, auch wenn Radien und Krümmungen vorhanden sind.

Durch Aufdrücken des Profiles von Hand erfolgt die Montage. Werkzeuge, Klebstoffe oder sonstige Verbindungselemente entfallen. Je nach Einsatz unterscheiden sich Kantenschutzprofile nach Form, Größe, Farbe und Oberfläche.

Die PVC-Ummantelung ist witterungsbeständig sowie temperaturfest innerhalb von -40 Grad bis +90 Grad Celsius.

### Kombinations-Abdichtungsprofile

Sind Kantenschutzprofile aus PVC mit aufgesiegelten Zellgummiprofilen. Zellgummiprofile sind aus hochwertigen Synthese-Kautschuken gefertigt und zeichnen sich durch hohe Altersbeständigkeit sowie Elastizität aus.

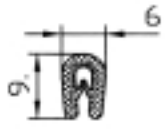
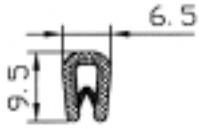
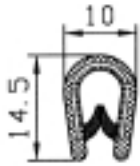

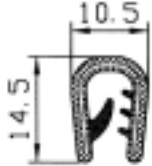

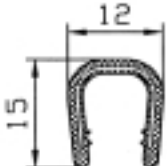
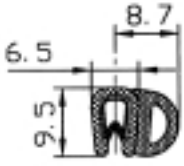
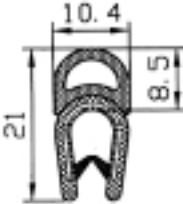
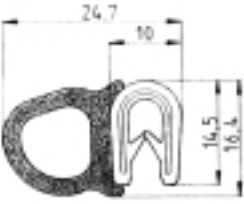
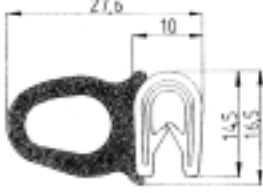
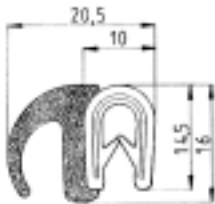
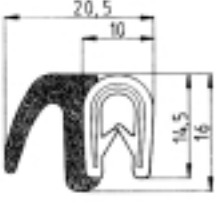
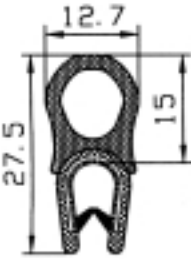
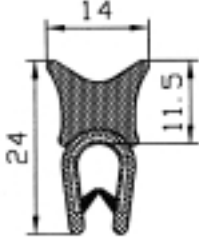
### Gummi-Abdichtungsprofile

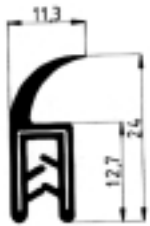


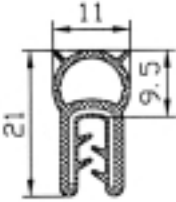
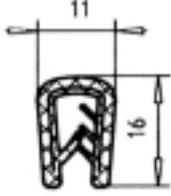
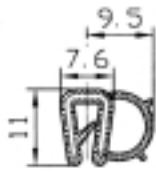
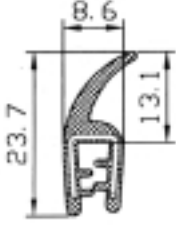
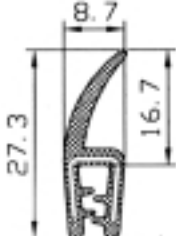
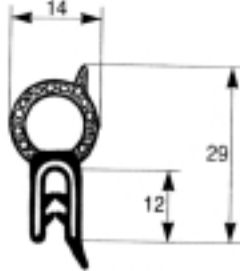

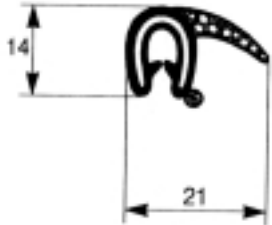
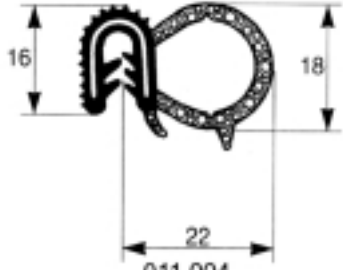
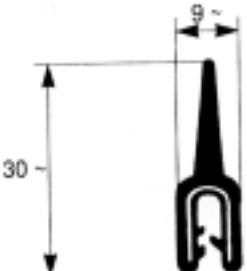
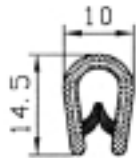
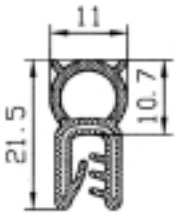
Sind flexible Kantenschutzprofile aus Weich-Gummi mit eingebetteten Metallklemmbändern. Diese Profile bestehen im Dichtbereich aus Zellgummi, im Klemmbereich aus Weichgummi. Beide Materialien werden im Extrusionsverfahren durch Vulkanisation miteinander verbunden. Ölbeständige Profile sind auf Wunsch lieferbar.

### Toleranzen

Zellgummiprofile [DIN 7715 grob](#) - Weichgummiprofile [DIN 7715 mittel](#) - PVC-Profile [DIN 16941](#)

## Profile

|  |  |   |
|--|--|---|
|  <p>010 001/2/3</p> |  <p>010 002/S</p> |  <p>010 004/5/6</p> |
|  <p>010 008</p>     |  <p>010 009</p>   |  <p>010 010</p>     |
|  <p>010 012</p>   |  <p>010 013</p> |  <p>010 014</p>    |
|  <p>010 015</p>   |  <p>010 016</p> |  <p>010 017</p>   |
|  <p>010 018</p>   |  <p>010 019</p> |  <p>010 022</p>   |

|  |   |  |
|--|---|--|
|  <p>010 023</p>   |  <p>010 024</p>    |  <p>010 025</p>   |
|  <p>010 026</p>   |  <p>010 027</p>    |  <p>010 028</p>   |
|  <p>010 030</p> |  <p>010 031</p>  |  <p>011 001</p> |
|  <p>011 002</p> |  <p>011 003</p> |  <p>011 004</p> |
|  <p>011 008</p> |  <p>011 009</p>  |  <p>011 010</p> |

## Moosgummi

Moosgummi ist ein zelliges, weich elastisches Material auf Kautschukbasis. Während der Vulkanisation treibt das Material aus und bildet eine geschlossene Außenhaut.

Das spezifische Gewicht des Moosgummi liegt je nach Qualität zwischen 0,4 und 0,8 Gramm pro cm<sup>3</sup>. Zur Herstellung von Moosgummi werden u.a. folgende Qualitäten verwendet NK, CR, NBR, EPDM, SILIKON und VITON.

Die Profile werden standardmäßig nicht klebend geliefert, können jedoch auf Kundenwunsch mit einer Selbstklebebeschichtung ausgestattet werden.

### Toleranzen nach DIN 7715

#### 1. Formteile und Profile aus Formen

| Nennmaßbereich<br>mm |        | Klasse M4<br>+/- mm |        |      |
|----------------------|--------|---------------------|--------|------|
|                      | bis    | 6,30                | 0,50   |      |
| über                 | 6,30   | bis                 | 10,00  | 0,70 |
| über                 | 10,00  | bis                 | 16,00  | 0,80 |
| über                 | 16,00  | bis                 | 25,00  | 1,00 |
| über                 | 25,00  | bis                 | 40,00  | 1,30 |
| über                 | 40,00  | bis                 | 63,00  | 1,60 |
| über                 | 63,00  | bis                 | 100,00 | 2,00 |
| über                 | 100,00 | bis                 | 160,00 | 2,50 |

#### 2. Kontinuierlich vulkanisierte Profile

| Nennmaßbereich<br>mm |       | Klasse E3<br>+/- mm |        |      |
|----------------------|-------|---------------------|--------|------|
|                      | bis   | 2,50                | 0,50   |      |
| über                 | 2,50  | bis                 | 4,00   | 0,70 |
| über                 | 4,00  | bis                 | 6,30   | 0,80 |
| über                 | 6,30  | bis                 | 10,00  | 1,00 |
| über                 | 10,00 | bis                 | 16,00  | 1,30 |
| über                 | 16,00 | bis                 | 25,00  | 1,60 |
| über                 | 25,00 | bis                 | 40,00  | 2,00 |
| über                 | 40,00 | bis                 | 63,00  | 2,50 |
| über                 | 63,00 | bis                 | 100,00 | 3,20 |

#### 3. Längentoleranzen bei Fixlängen

| Nennmaßbereich<br>mm |          | Klasse E3<br>+/- mm |          |        |
|----------------------|----------|---------------------|----------|--------|
|                      | bis      | 40,00               | 1,60     |        |
| über                 | 40,00    | bis                 | 63,00    | 2,00   |
| über                 | 63,00    | bis                 | 100,00   | 2,50   |
| über                 | 100,00   | bis                 | 160,00   | 3,20   |
| über                 | 160,00   | bis                 | 250,00   | 4,00   |
| über                 | 250,00   | bis                 | 400,00   | 5,00   |
| über                 | 400,00   | bis                 | 630,00   | 6,30   |
| über                 | 630,00   | bis                 | 1.000,00 | 10,00  |
| über                 | 1.000,00 | bis                 | 1.600,00 | 12,50  |
| über                 | 1.600,00 | bis                 | 2.500,00 | 16,00  |
| über                 | 2.500,00 | bis                 | 4.000,00 | 20,00  |
| über                 | 4.000,00 | bis                 |          | 0,50 % |

## Moosgummiprofile

Dim. Länge  
Rolle/mt.

01

|      |     |
|------|-----|
| 2x08 | 100 |
| 2x10 | 100 |
| 2x15 | 100 |
| 2x20 | 100 |
| 2x25 | 50  |
| 2x50 | 50  |
| 3x05 | 100 |
| 3x10 | 100 |
| 3x15 | 100 |
| 3x18 | 100 |
| 3x20 | 100 |
| 3x30 | 50  |
| 3x40 | 50  |
| 3x50 | 50  |
| 4x06 | 100 |
| 4x08 | 100 |
| 4x10 | 100 |
| 4x12 | 100 |
| 4x15 | 100 |
| 4x20 | 100 |
| 4x25 | 50  |
| 4x30 | 50  |
| 4x40 | 50  |
| 4x50 | 50  |
| 5x05 | 100 |
| 5x10 | 100 |
| 5x12 | 100 |
| 5x15 | 50  |
| 5x20 | 50  |
| 5x25 | 50  |
| 5x30 | 50  |
| 5x40 | 50  |
| 5x50 | 25  |
| 5x60 | 25  |
| 6x06 | 100 |
| 6x10 | 100 |
| 6x12 | 100 |
| 6x15 | 100 |
| 6x20 | 50  |
| 6x25 | 50  |
| 6x30 | 50  |
| 6x35 | 25  |
| 6x40 | 25  |
| 6x50 | 25  |
| 7x10 | 100 |
| 7x15 | 50  |
| 7x20 | 50  |
| 8x08 | 100 |
| 8x10 | 100 |
| 8x12 | 50  |
| 8x15 | 50  |
| 8x16 | 50  |
| 8x18 | 50  |
| 8x20 | 50  |
| 8x25 | 50  |
| 8x30 | 50  |
| 8x35 | 25  |
| 8x40 | 25  |
| 8x50 | 25  |

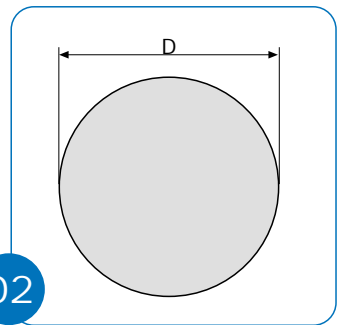
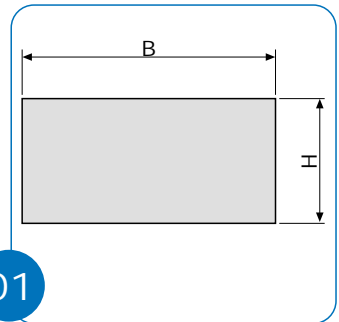
Dim. Länge  
Rolle/mt.

|       |    |
|-------|----|
| 9x16  | 50 |
| 9x23  | 50 |
| 10x10 | 50 |
| 10x12 | 50 |
| 10x15 | 50 |
| 10x16 | 50 |
| 10x18 | 50 |
| 10x20 | 50 |
| 10x25 | 50 |
| 10x30 | 25 |
| 10x35 | 25 |
| 10x40 | 25 |
| 10x50 | 25 |
| 10x60 | 25 |
| 10x70 | 25 |
| 12x12 | 50 |
| 12x15 | 50 |
| 12x20 | 50 |
| 12x25 | 50 |
| 12x40 | 25 |
| 15x15 | 50 |
| 15x20 | 25 |
| 15x25 | 25 |
| 15x30 | 25 |
| 15x35 | 25 |
| 15x40 | 25 |
| 15x45 | 25 |
| 15x50 | 25 |
| 16x30 | 25 |
| 18x18 | 25 |
| 18x25 | 25 |
| 20x20 | 25 |
| 20x25 | 25 |
| 20x30 | 25 |
| 20x40 | 25 |
| 20x45 | 25 |
| 20x50 | 25 |
| 20x60 | 10 |
| 25x25 | 25 |
| 25x30 | 25 |
| 25x35 | 25 |
| 25x40 | 25 |
| 30x30 | 20 |
| 30x40 | 15 |
| 30x50 | 15 |
| 40x40 | 10 |
| 40x50 | 10 |
| 45x50 | 10 |
| 50x50 | 10 |

Dim. Länge  
Rolle/mt.

02

|      |     |
|------|-----|
| 2,0  | 200 |
| 2,5  | 200 |
| 3,0  | 200 |
| 3,5  | 200 |
| 4,0  | 200 |
| 4,5  | 200 |
| 5,0  | 200 |
| 6,0  | 200 |
| 7,0  | 200 |
| 8,0  | 200 |
| 9,0  | 200 |
| 10,0 | 100 |
| 11,0 | 100 |
| 12,0 | 100 |
| 13,0 | 50  |
| 14,0 | 50  |
| 15,0 | 50  |
| 16,0 | 50  |
| 18,0 | 50  |
| 20,0 | 25  |
| 22,0 | 25  |
| 25,0 | 25  |
| 30,0 | 20  |
| 35,0 | 20  |
| 40,0 | 20  |
| 15,0 | 10  |
| 50,0 | 10  |



Standardqualität EPDM  
grau und schwarz,  
andere Qualitäten auf  
Anfrage.