

FLACHKABEL – GARNITUREN 250/400V



Konfektioniert mit:

- Strom – Flachkabel 250 V / 20 A, 3-adrig, 89 mm breit
- ALU – Erdungsschutzband 120 mm breit und PE – Schutzschlauch
- Anschlusskabel Länge 2 m, 3 x 1 mm² mit Stecker Typ 12 angespritzt.
- Anschlussdose mit Steckdosen nach Bestellschlüssel

- Strom – Flachkabel 400 V / 20 A, 5-adrig, 145 mm breit
- ALU – Erdungsschutzband 170 mm breit und PE – Schutzschlauch
- Anschlusskabel Länge 2 m, 5 x 2,5 mm² mit Stecker Typ 15.
- Anschlussdose mit Steckdosen nach Bestellschlüssel

- Ideal für die Installation des Messestandes
- Wird direkt auf den Boden verlegt und mit Teppichplatten zugedeckt
- Einmalige Investition, beliebig oft verwendbar
- keine Installationskosten, erhebliche Montagezeit – Verkürzung
- Sichtbare Zuleitungen verschwinden unter dem Teppich
- Garniturlängen nach Kundenwunsch

BÜTIKOFER Electronics GmbH, Erlenweg 52, CH 3294 Büren a. Aare
Tel.: ++41-032 351 29 29 Fax: ++41-032 351 46 12
Internet: www.buetikofer-electron.ch E-Mail: info@buetikofer-electron.ch

BESTELLSCHLÜSSEL

16	-				-			-	
----	---	--	--	--	---	--	--	---	--

Spannung:

250 V

400 V

Länge:

20 = 2 m

30 = 3 m

40 = 4 m

50 = 5 m

60 = 6 m

70 = 7 m

80 = 8 m

Variante:

1 = 2 x Typ 15

2 = 1 x Typ 15 + 2 x Typ 13

3 = 1 x Typ 15 + 3 x Typ 13

4 = 4 x Typ 13

5 = 2 x Typ 13

6 = 2 x Schuko

7 = Sonderausführungen

BESTELL-BEISPIEL

Kabel 250 Volt, 5,5 m lang mit 4 Steckdosen Typ 13

16	-	2	5	0	-	5	5	-	4
----	---	---	---	---	---	---	---	---	---

Variante 1



Variante 2



Variante 3



Variante 4



Variante 5



Variante 6



PREISLISTE

<u>Bezeichnung:</u>	<u>Länge:</u>	<u>Bestell-Nr.</u>	<u>Verkaufspreis</u>
Flachkabel – Garnitur 250V	2,0 m	16-250-20-X	Frs. 535.--
	3,0 m	16-250-30-X	Frs. 600.--
	4,0 m	16-250-40-X	Frs. 665.--
	5,0 m	16-250-50-X	Frs. 730.--
	6,0 m	16-250-60-X	Frs. 795.--
	7,0 m	16-250-70-X	Frs. 860.--
	8,0 m	16-250-80-X	Frs. 925.--
Flachkabel – Garnitur 400V	2,0 m	16-400-20-X	Frs. 595.--
	3,0 m	16-400-30-X	Frs. 685.--
	4,0 m	16-400-40-X	Frs. 775.--
	5,0 m	16-400-50-X	Frs. 865.--
	6,0 m	16-400-60-X	Frs. 955.--
	7,0 m	16-400-70-X	Frs. 1'045.--
	8,0 m	16-400-80-X	Frs. 1'135.--

Rabatt: 5% bei Bestellung von mindestens 5 Stück (Längen assortierbar)

Zahlung: 10 Tage mit 2% Skonto oder 30 Tage netto.

Preise: per Stück netto, ab Büren, exkl. MWST.

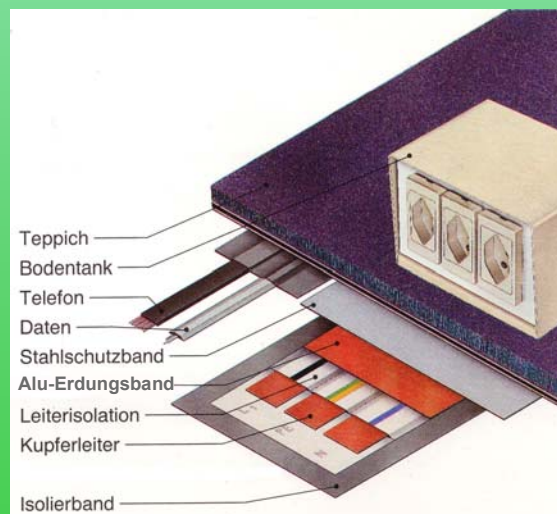
Preisänderungen vorbehalten

Büren, April 2002

BÜTIKOFER Electronics GmbH, Erlenweg 52, CH 3294 Büren a. Aare
Tel.: ++41-032 351 29 29 Fax: ++41-032 351 46 12
Internet: www.buetikofer-electron.ch E-Mail: info@buetikofer-electron.ch

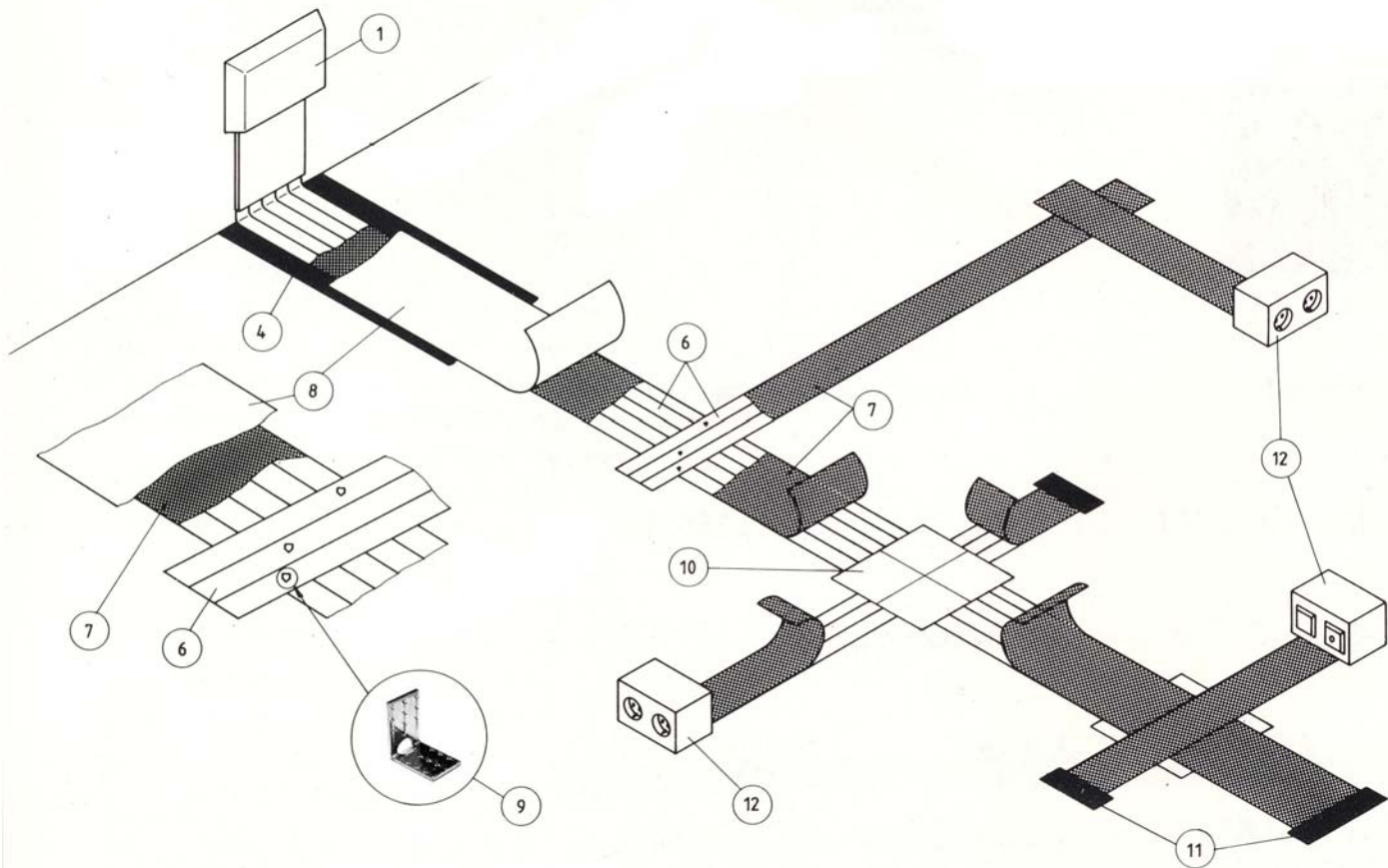
UNDERCARPET CABLES

Das Starkstrom-, Daten- und Telefonsystem



BÜTIKOFER Electronics GmbH, Erlenweg 52, CH-3294 Büren a. Aare
Internet: www.buetikofer-electron.ch E-Mail: info@buetikofer-electron.ch
Tel.: 032 / 351 29 29 Fax.: 032 / 351 46 12

Installations-Übersicht UNDERCARPET CABLES



- 1 Wandanschlussdose
- 4 PVC-Feuchtigkeitssperre
- 6 Starkstromleitung
- 7 Alu-Erdungsband
- 8 Stahlschutzband
- 9 Crimpverbinder für Abzweigungen
- 10 Crimpverbinder-Abdeckung
- 11 Endisolation
- 12 Einbaueinheit mit IDC-Verbindung und FLF-Profil

Undercarpet Cables ist ein komplettes System für Strom, Daten und Telefon, eigens dafür konzipiert, in Geschäften und Büroräumen direkt auf dem Boden unter den Teppichplatten installiert zu werden. Es braucht weder Kanäle, Leitungsrohre noch Doppelböden.

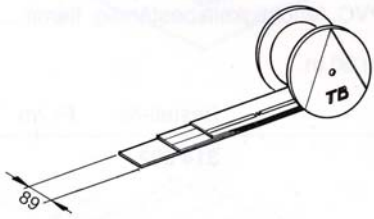
Die Wirtschaftlichkeit des Systems beginnt bereits bei der Planung, da es keinerlei konstruktive Massnahmen oder statische Berechnungen erfordert. Ergänzungen, Erweiterungen oder Änderungen des Leiternetzes sind ohne Unterbrechung des Bürobetriebes möglich. Die Installationskosten sind im Vergleich zu konventionellen Systemen bis zu 30% niedriger.

Undercarpet Cables lassen sich mit jeder bestehenden Installation kombinieren. Die Verlegung erfolgt ausschliesslich durch konzessionierte Elektroinstallateure.

BÜTIKOFER Electronics GmbH, Erlenweg 52, CH-3294 Büren a. Aare
Internet: www.buetikofer-electron.ch E-Mail: info@buetikofer-electron.ch
Tel.: 032 / 351 29 29 Fax.: 032 / 351 46 12

Starkstromleitungen und Zubehör

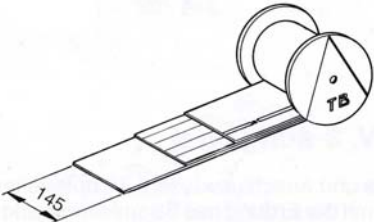
Strom-Flachkabel 250 V, 3-adrig



Zum Verbinden von Bodentanks und Anschlussdosen.
89 mm breit, Materialstärke 0.8mm.
Leiterquerschnitt: AWG 12/3.3mm²
Nennspannung: 250 V, 3-adrig
Nennstrom: 20 A
Leiterwiderstand: 5.25 mΩ/m bei 20°C
Isolationswiderstand: 150 MΩ/km
Leiterisolation: Mylar, feuchtigkeitsbeständig, flammwidrig

Bestell-Nr.: FC3C12 SFr.: 59.-/m

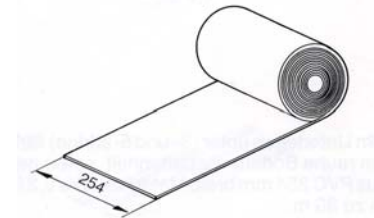
Strom-Flachkabel 400 V, 5-adrig



Zum Verbinden von Bodentanks und Anschlussdosen.
145 mm breit, Materialstärke 0.8mm.
Leiterquerschnitt: AWG 12/3.3mm²
Nennspannung: 400 V, 5-adrig
Nennstrom: 20 A
Leiterwiderstand: 5.25 mΩ/m bei 20°C
Isolationswiderstand: 150 MΩ/km
Leiterisolation: Mylar, feuchtigkeitsbeständig, flammwidrig

Bestell-Nr.: FC5C12 SFr.: 96.-/m

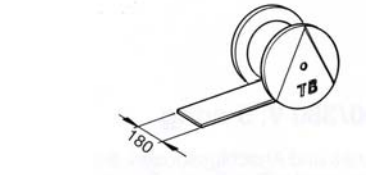
PVC-Schutzklebeband



Isolierband selbstklebend, zum Unterlegen unter (3- und 5-adrige) Strom-Flachkabel zum Schutz gegen raue Verlegeoberflächen sowie gegen aufsteigende Feuchtigkeit. 254 mm breit, Materialstärke 0.2mm.

Bestell-Nr.: FCCT10 SFr.: 13.50/m

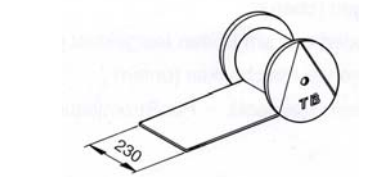
Stahlschutzband Typ 3



Zum Abdecken der Strom-Flachkabel 250 V. Aus rostfreiem Stahl, 180 mm breit, Materialstärke 0.2 mm.

Bestell-Nr.: FCWST3 SFr.: 17.-/m

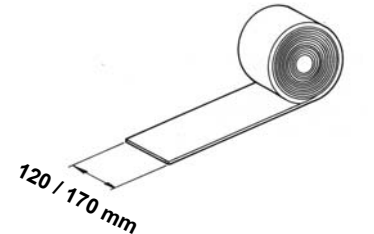
Stahlschutzband Typ 5



Zum Abdecken der Strom-Flachkabel 400 V. Aus rostfreiem Stahl, 230 mm breit, Materialstärke 0.2 mm.

Bestell-Nr.: FCWST5 SFr.: 23.-/m

Alu-Erdungs-Schutzband

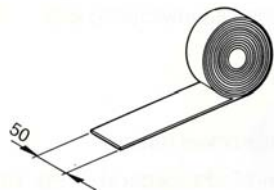


Das Alu-Erdungs-Schutzband überdeckt die gesamte Länge der Strom-Flachkabel.

für 3-adrige Kabel 120 x 0.2 mm Bestell-Nr.: FCAT3 SFr.: 6.50/m

für 5-adrige Kabel 170 x 0.2 mm Bestell-Nr.: FCAT5 SFr.: 9.20/m

Starkstromleitungen und Zubehör



Fixierband

Selbstklebendes Gewebefband zum Fixieren der ausgelegten Strom-Flachkabel auf den Boden. 50 mm breit, silberfarben.
In Rollen zu 55 m.

Bestell-Nr.: FCWT1

SFr.: 28.-/Rolle

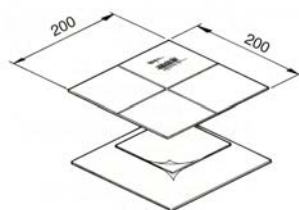


Crimpverbinder

Bei Abzweigungen, Verlängerungen und zur Verbindung des Alu-Erdungsbandes mit dem Erdleiter. Montage mittels Stanz- und Crimpwerkzeug.

Bestell-Nr.: FCSFF

SFr.: 3.-/Stk.

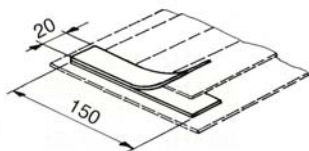


Crimpverbinder-Abdeckung

Isolierset für Abzweigungen, Kreuzungen und Verlängerungen bestehend aus:
1 Stk. Doppelseitigem Klebefilm
2 Stk. Selbstklebende Isolierplatten 200 x 200 mm.

Bestell-Nr.: FCIK

SFr.: 28.-/Stk.



Endisolation

2 Stück Leitungsend-Isolationen. 20 x 150 mm.

Bestell-Nr.: FCEC

SFr.: 4.-/Paar

Anschlussdosen und IDC-Leisten



Strom-Anschlussdose 250 V, 400 V

Für Übergang von Rund- auf Flachkabel mit IDC-Anschlussblock.

Für 3-adrige Kabel:
Für 3-adrige Kabel für 2 FLF-Stecker
Typ 12 oder 13:

Bestell-Nr.: OKA-1 SFr.: 128.-/Stk.

Für 3-adrige Kabel für 4 x Typ 13:

Bestell-Nr.: OKA-2 SFr.: 138.-/Stk.

Für 5-adrige Kabel:

Bestell-Nr.: OKA-4 SFr.: 140.-/Stk.

Für 5-adrige Kabel für 2 FLF-Stecker Typ 15:

Bestell-Nr.: OKA-3 SFr.: 159.-/Stk.

Bestell-Nr.: OKA-5 SFr.: 169.-/Stk.



BÜTIKOFER Electronics GmbH, Erlenweg 52, CH-3294 Büren a. Aare
Internet: www.buetikofer-electron.ch E-Mail: info@buetikofer-electron.ch
Tel.: 032 / 351 29 29 Fax.: 032 / 351 46 12

Anschlussdosen und IDC-Leisten

IDC-Leisten

Strom-Anschlussplatinen IDC für die Verbindung von Strom-Rundkabel mit Flachkabel 250 V / 20 A, 3-polig oder 400 V / 20 A, 5-polig. Kontaktabnahme mittels isolationsdurchdringenden Kontakten.

IDC 250 V / 20 A 3-polig:

Bestell-Nr.: FCTB-3

SFr.: 65.-/Stk.

IDC 400 V / 20 A 5-polig:

Bestell-Nr.: FCTB-5

SFr.: 89.-/Stk.

Universal-Anschlussdose für Bodenmontage

Universal-Anschlussdose zum bündigen Einlegen in Beton- und Unterlagsböden. Für die Verbindung von Rundkabel mit Flachkabel.

Vorbereitet zur Aufnahme von Strom-Anschlussplatinen.

Masse gemäss Skizze, inklusive Deckel, kann mit Teppichplatten abgedeckt werden (begehbar).

Bestell-Nr.: UPAD-110

SFr.: 189.-/Stk.

UP-Wandanschlussdose

Wandanschlussdose Unterputz komplett mit Abdeckplatte

Bestell-Nr.: FCTRBT

SFr.: 144.-/Stk.

Flachkanal

Flachkanal für AP- oder UP-Montage zum Schutz von vertikal verlaufendem Flachkabel bei Wand- oder Brüstungskanal-Einbau.

Masse gemäss Skizze.

Bestell-Nr.: FKWB-1

SFr.: 38.-/Stk.

Strom-Spleissadapter IDC

Strom-Spleissadapter IDC zum anschliessen bzw. Weiterführen von Flachkabel an IDC-Leiste.

Masse gemäss Skizze

Bestell-Nr.: FCIPT-1

SFr.: 19.-/Stk.

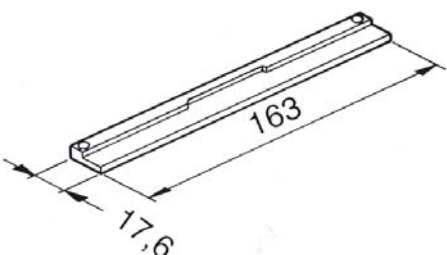
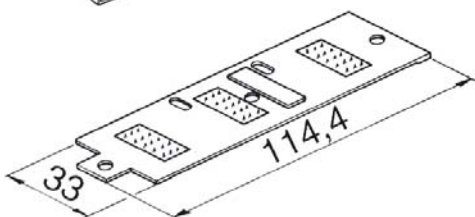
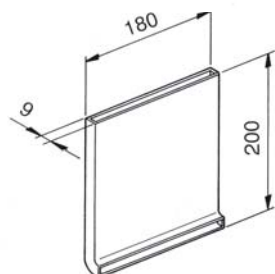
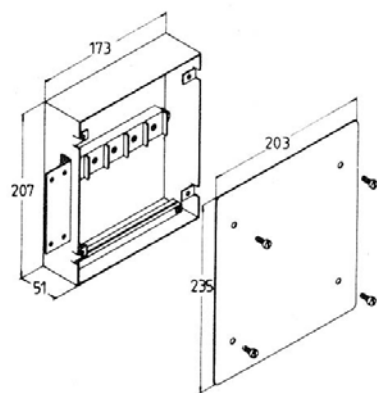
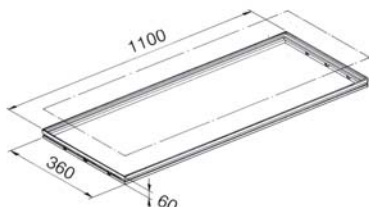
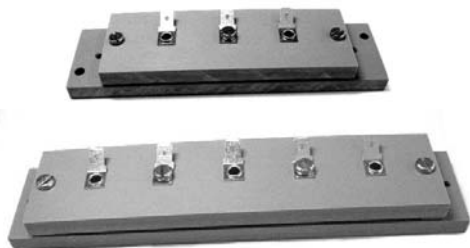
Strom-Zugentlastungsklemme

Strom-Zugentlastungsklemme für Strom-Flachkabel 250 V 3-polig und 400 V 5-polig geeignet.

Masse gemäss Skizze.

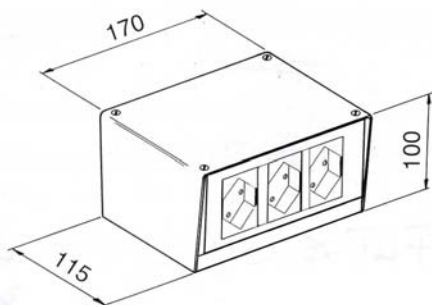
Bestell-Nr.: FCSR

SFr.: 9.-/Stk.



Bodentanks / Steckdosen

Bodentank 3/3



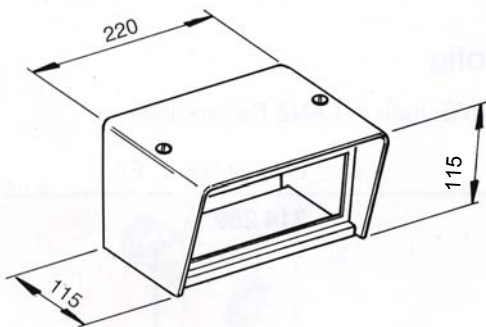
Bodentank für Flachkabel, unbestückt, zur Aufnahme von je 3 FLF-Steckdosen auf der Vorder- und auf der Rückseite.

Auf Wunsch mit IDC-Platine für Starkstrom-Flachkabelanschluss 3-polig, 250 Volt.

Montage durch Aufschrauben am Boden. Masse gemäss Skizze. Aus Stahlblech, standardmässig beige pulverbeschichtet. Auch in RAL-Farben nach Kundenwunsch lieferbar.

Bodentank 3/3 leer:	Bestell-Nr.: CH-3-3	SFr.: 79.-/Stk.
Bodentank 3/3, IDC-Platine eingebaut:	Bestell-Nr.: CH-3-3-IDC	SFr.: 144.-/Stk.
Bodentank 3/3, IDC-Platine eingebaut, mit 3 FLF Typ 13 vorverkabelt:	Bestell-Nr.: Ch-3-3-IDC-K	SFr.: 198.-/Stk.

Bodentank 5/5



Bodentank für Flachkabel, unbestückt, zur Aufnahme von je 5 FLF-Steckdosen auf der Vorder- und der Rückseite.

Auf Wunsch mit IDC-Platine für Starkstrom-Flachkabelanschluss 5-polig, 400 V.

Montage durch Aufschrauben am Boden. Masse gemäss Skizze. Aus Stahlblech, standardmässig beige pulverbeschichtet. Auch in RAL-Farben nach Kundenwunsch lieferbar.

Bodentank 5/5 leer:	Bestell-Nr.: CH-5-5	SFr.: 98.-/Stk.
Bodentank 5/5, IDC-Platine eingebaut:	Bestell-Nr.: CH-5-5-IDC	SFr.: 187.-/Stk.
Bodentank 5/5, IDC-Platine eingebaut, mit 5 FLF-Steckern Typ 13 vorverkabelt:	Bestell-Nr.: CH-5-5-IDC-K	SFr.: 275.-/Stk.

Blindabdeckung

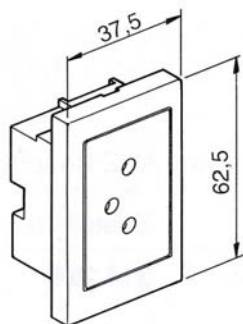
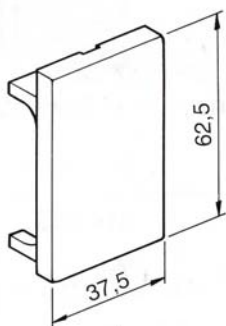
Blindabdeckung FLF zum Abdecken von Reserveplätzen oder zum Schliessen von Lücken. Zum Einbau in Bodentanks.

Bestell-Nr.: FLF-BLIND SFr.: 3.-/Stk.

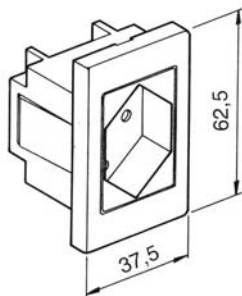
Strom-Steckdose FLF Typ 12

Strom-Steckdose FLF Typ 12, P+E, 10 A, 250 V. Zum Einbau in Bodentanks.

Bestell-Nr.: FLF-12-03 SFr.: 10.50/Stk.



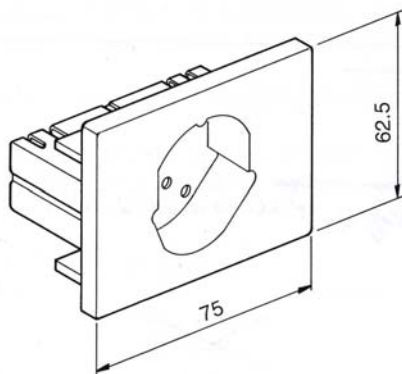
Bodentanks / Steckdosen



Strom-Steckdose FLF Typ 13

Strom-Steckdose FLF Typ 13, P+E, 10 A, 250 V.
Zum Einbau in Bodentanks.

Weiss:	Bestell-Nr.: FLF-13-03	SFr.: 11.50/Stk.
Schwarz:	Bestell-Nr.: FLF-13-53	SFr.: 11.50/Stk.
Orange:	Bestell-Nr.: FLF-13-63	SFr.: 12.50/Stk.



Strom-Steckdose FLF Typ 15

Strom-Steckdose FLF Typ 15, P+E, 10A, 250/400 V.
Zum Einbau in Bodentanks. Weiss.

Weiss:	Bestell-Nr.: FLF-15-03	SFr.: 20.80/Stk.
--------	------------------------	------------------



Strom-Steckdose FLF 3 x Typ 13

3fach Strom-Steckdose FLF Typ 13, P+E, 10 A, 250 V.
Zum Einbau in Bodentanks.

Bestell-Nr.: FLF-3T13	SFr.: 24.50/Stk.
-----------------------	------------------

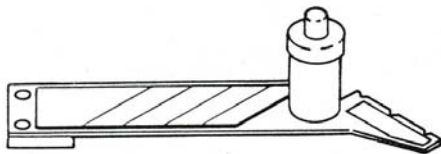


Strom-Steckdose FLF 4 x Typ 13

4fach Strom-Steckdose FLF Typ 13, P+E, 10A, 250 V.
Zum Einbau in Anschlussdose OKA-2.

Bestell-Nr.: FLF-4T13	SFr.: 34.50/Stk.
-----------------------	------------------

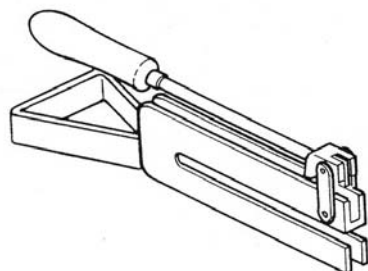
Werkzeug



Stanzwerkzeug für Strom-Flachkabel-Crimpverbinder

Zur Erstellung von Stanzlöchern in Strom-Flachkabel für Crimpverbinder.

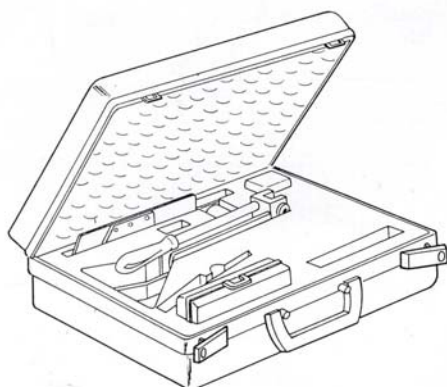
Bestell-Nr.: PRT-20 SFr.: 295.-



Presse für Strom-Flachkabel-Crimpverbinder

Zum Verpressen von Crimpverbindern.

Bestell-Nr.: PRT-15 SFr.: 265.-



Spezialwerkzeug-Koffer komplett

Spezialwerkzeug-Koffer enthaltend:

- Stanzwerkzeug für Strom-Flachkabel-Crimpverbinder
- Presse für Strom-Flachkabel-Crimpverbinder
- Hammer
- Schraubendreher N° 4

Bestell-Nr.: WT-Koffer SFr.: 600.-

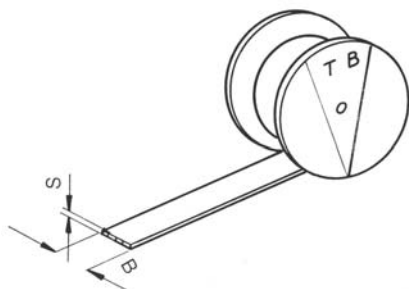
Der Spezialwerkzeug-Koffer komplett wird auch mietweise zur Verfügung gestellt!

Miete pro Woche: SFr. 80.-

Telefon- + Daten-Flachleitungen

Telefon- + Daten-Flachkabel 3- und 4-paarig

Die 3- oder 4- paarigen Kupfer-Innenleiter sind polyäthylen-isoliert und paarweise verdreht.



	3-paarig	4-paarig
Breite B / mm	7.2	9.6
Materialstärke S / mm	1.9	1.9
Farbcode:	bl+ws / or+ws / gn+ws	bl+ws / or+ws / gn+ws / bn+ws

Innenleiter

Querschnitt / mm ²	AWG 26 / 0.13mm ²	AWG 26 / 0.13mm ²
Material	Kupfer massiv	Kupfer massiv

Isolation

Leiter	Polyäthylen	Polyäthylen
Aussenmaterial	PVC, flammwidrig	PVC, flammwidrig
Durchschlagfestigkeit (_{eff} 60 sec.)	1500 V	1500 V

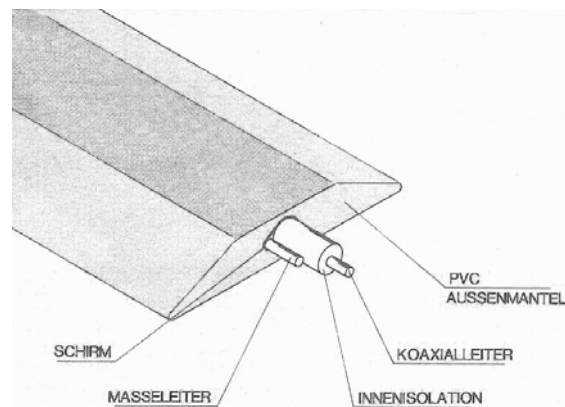
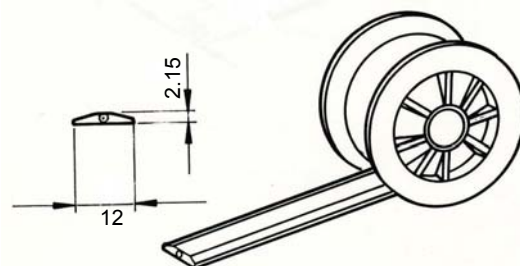
3-paarig
4-paarig

Bestell Nr.: UCC06B
Bestell Nr.: UCC08B

SFr.: 3.90/m
SFr.: 4.80/m

Daten-Flachkabel koaxial

	Daten-Flachkabel koaxial 75 Ω	Daten-Flachkabel koaxial 93 Ω
Breite B mm	12,06	12,06
Materialstärke S mm	2,15	2,15
Innenleiter		
Querschnitt	AWG 28 0,089 mm ²	AWG 30 0,05 mm ²
Material	Kupfer versilbert massiv	Kupfer versilbert massiv
Ohmscher Widerstand	21,3 Ω /100 m	35 Ω /100 m
Impedanz	75 Ω ± 3 Ω	93 Ω ± 5 Ω
Kapazität bei kHz	55,8 pF/m	49,2 pF/m
Nah-Nebensprechen bei 1 Mbit/sec:	0,2% max.	0,05% max.
Fern-Nebensprechen bei 1 Mbit/sec:	0,2% max.	0,05% max.
Dämpfung	2 dB/10 m bei 100 MHz	2,1 dB/10 m bei 100 MHz
Fortpflanzungs- geschwindigkeit	78%	78%
Isolation		
Leiter	Polypropylen	Polypropylen
Außenmantel:	PVC blau	PVC grau
Durchschlagfestigkeit	1000 V _{eff} -60 sec	1000 V _{eff} -60 sec
Abschirmung	Aluminium-Polyester laminiert	Aluminium-Polyester laminiert
Masseleiter		
Querschnitt	AWG 28 0,089 mm ²	AWG 28 0,089 mm ²
Material	Kupfer versilbert massiv	Kupfer versilbert massiv
Rollenlänge m	76,2	76,2



Die geringe Gesamthöhe von 2 mm erlaubt ein problemloses Verlegen unter Teppichböden. Der Polypropylenisolierte Innenleiter ist durch ein Aluminium-Polyester-Laminat gegen Störeinflüsse sicher abgeschirmt.

75 Ω, blau:
93 Ω, grau:

Bestell-Nr.: DCC250/75
Bestell-Nr.: DCC250/93

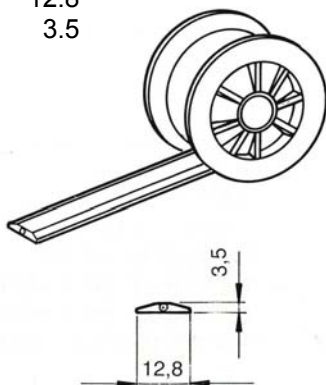
SFr.: 18.-/m
SFr.: 18.-/m

BÜTIKOFER Electronics GmbH, Erlenweg 52, CH-3294 Büren a. Aare
Internet: www.buetikofer-electron.ch E-Mail: info@buetikofer-electron.ch
Tel.: 032 / 351 29 29 Fax.: 032 / 351 46 12

Telefon- + Daten-Flachleitungen

Daten-Flachkabel Ethernet koaxial 50 Ω

Breite mm: 12.8
Materialstärke mm: 3.5



Innenleiter
Querschnitt
Material
Ohmscher Widerstand
Impedanz
Kapazität bei kHz
Dämpfung

AWG 19 0,75 mm²
Kupfer versilbert massiv
2,45 Ω /100 m
50 Ω
82 pF/m
1,25 dB/10 m bei 100 MHz

Isolation
Leiter
Aussenmaterial
Durchschlagfestigkeit
Abschirmung

Teflon
PVC gelb
1500 V_{eff}-60 sec.
Kupferfolie

Masseleiter
Querschnitt
Material

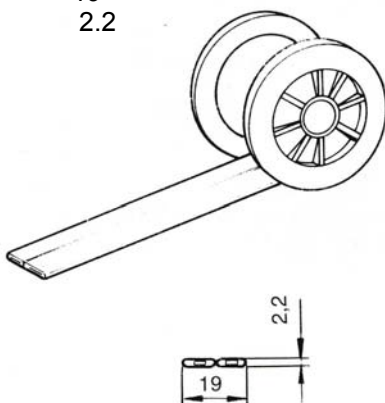
AWG 19
Kupfer versilbert massiv

Bestell-Nr.: ECC250-50

SFr.: 19.50/m

Daten-Flachkabel Dual koaxial 75 Ω

Breite mm: 19
Materialstärke mm: 2.2



Innenleiter
Querschnitt
Material
Ohmscher Widerstand
Impedanz
Kapazität bei kHz
Dämpfung

AWG 28 0,24 mm²
Kupfer versilbert massiv
21,3 Ω /100 m
75 Ω
65,6 pF/m
2 dB/10 m bei 100 MHz

Isolation
Leiter
Aussenmaterial
Durchschlagfestigkeit
Abschirmung

Polypropylen
PVC blau
1000 V_{eff}-60 sec.
Aluminium-Polyester lami-
niert

Masseleiter
Querschnitt
Material

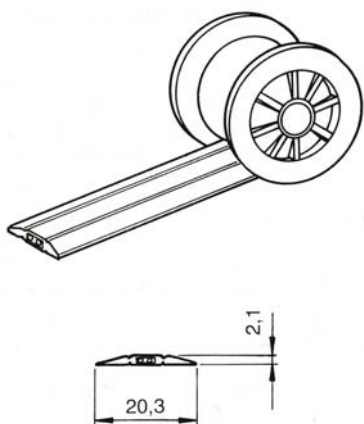
AWG 28
Kupfer versilbert massiv

Bestell-Nr.: DCC250-75D

SFr.: 22.-/m

Daten-Flachkabel Twinaxial

Breite mm: 20.3
Materialstärke mm: 2.1



Innenleiter
Querschnitt
Material
Ohmscher Widerstand
Impedanz
Kapazität bei kHz
Nahnebensprechen
Fernnebensprechen
Dämpfung

AWG 26 0,13 mm²
Kupfer massiv
13 Ω /100 m
100 Ω ± 5 Ω
39,4 pF/m
0,2% max. bei 1 Mbit/sec
0,2% max. bei 1 Mbit/sec
2,4 dB/10 m bei 100 MHz

Isolation
Leiter
Aussenmaterial
Durchschlagfestigkeit
Abschirmung

Polypropylen geschäumt
PVC schwarz
1000 V_{eff}-60 sec
Aluminium/Polyester lami-
niert

Masseleiter
Querschnitt
Material
Ohmscher Widerstand

AWG 26 0,13 mm²
Kupfer massiv
13,45 Ω /100 m

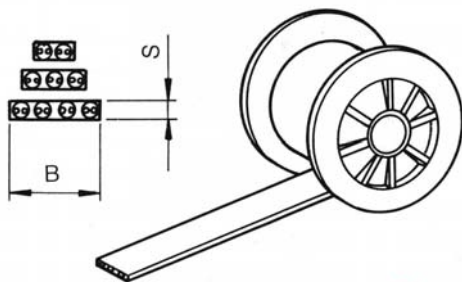
Bestell-Nr.: DCC250-100TWX

SFr.: 19.-/m

BÜTIKOFER Electronics GmbH, Erlenweg 52, CH-3294 Büren a. Aare
Internet: www.buetikofer-electron.ch E-Mail: info@buetikofer-electron.ch
Tel.: 032 / 351 29 29 Fax.: 032 / 351 46 12

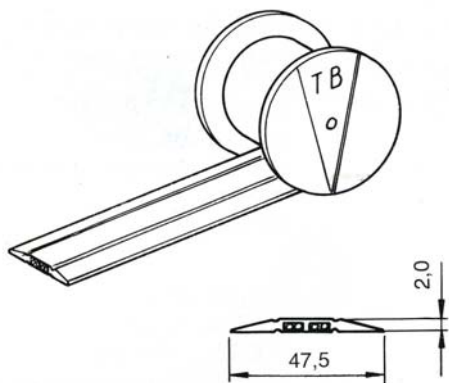
Telefon- + Daten-Flachleitungen

Daten-Flachkabel paarweise abgeschirmt



Daten-Flachkabel	78 Ω 4 P	100 Ω 2 P	150 Ω 2 P
Breite B / mm	14.4	12.3	12.7
Materialstärke S / mm	2	2	2.3
Innenleiter			
Querschnitt	AWG 26	AWG 22	AWG 26
Material	Kupfer massiv	Kupfer massiv	Kupfer massiv
Ohmscher Widerstand	18.04 Ω/100m	14.76 Ω/100m	18.04 Ω/100m
Impedanz	78 Ω	100 Ω	150 Ω
Kapazität bei 1 kHz	55.8 pF/m	98.4 pF/m	65.5 pF/m
Dämpfung	6.23 dB/10m bei 100 MHz	8.2 dB/10m bei 20 MHz	6 dB bei 100 MHz
Isolation			
Leiter	Polyäthylen	Polyäthylen	Polyäthylen
Aussenmaterial	PVC weiss	PVC schwarz	PVC schwarz
Durchschlagfestigkeit (_{eff} 60 sec.)	1500 V	1500 V	1500 V
Abschirmung	Aluminium	Aluminium	Aluminium
Masseleiter			
Querschnitt	AWG 28	AWG 26	AWG 26
Material	Kupfer versilbert	Kupfer versilbert	Kupfer versilbert
78 Ω:	Bestell-Nr.: DCC4P-78	SFr.: 12.80/m	
100 Ω:	Bestell-Nr.: DCC2P-100	SFr.: 10.80/m	
150 Ω:	Bestell-Nr.: DCC2P-150	SFr.: 10.80/m	

Daten-Flachkabel IBM LAN



Breite mm	47,5
Materialstärke mm	2,0
Innenleiter	
Querschnitt	AWG 26 0,13 mm ²
Material	Kupfer massiv
Ohmscher Widerstand	14,76 Ω /100 m
Impedanz	150 Ω
Kapazität bei kHz	62,3 pF/m
Dämpfung	0,7 dB/10 m bei 16 MHz
Isolation	
Leiter	Polyäthylen
Aussenmaterial	PVC grau
Durchschlagfestigkeit	1500 V _{eff} -60 sec
Abschirmung	Kupferfolie
Masseleiter	
Querschnitt	AWG 26
Material	Kupfer verzinkt massiv
Rollenlänge m	76,2

Bestell-Nr.: DCC2PTY8

SFr.: 9.-/m

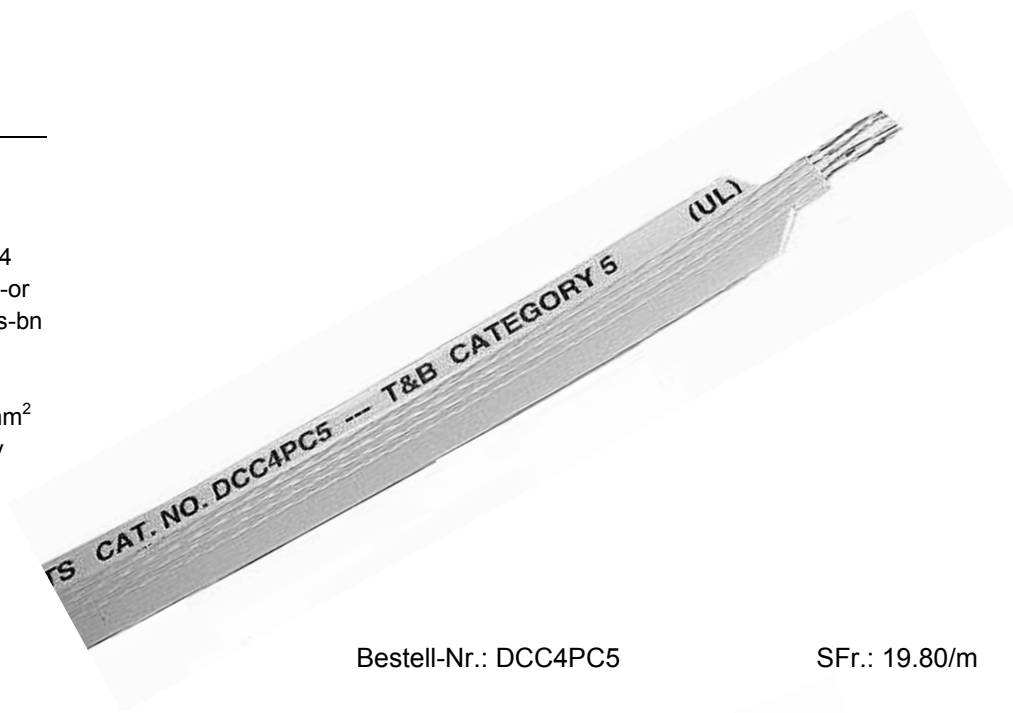
Datenkabel T&B Category 5

Daten-Flachkabel Category 5

Breite B / mm 36
 Materialstärke S / mm 3
 Aufbau 4 x 2 x AWG 24
 Farbcode: bl+ws-bl / or+ws-or
 gn+ws-gn / bn+ws-bn

Innenleiter
 Querschnitt / mm² AWG 24 / 0.22mm²
 Material Kupfer massiv

Isolation
 Leiter Polyäthylen
 Aussenmaterial PVC weiss
 Durchschlagfestigkeit
 (eff 60 sec.) 1500 V

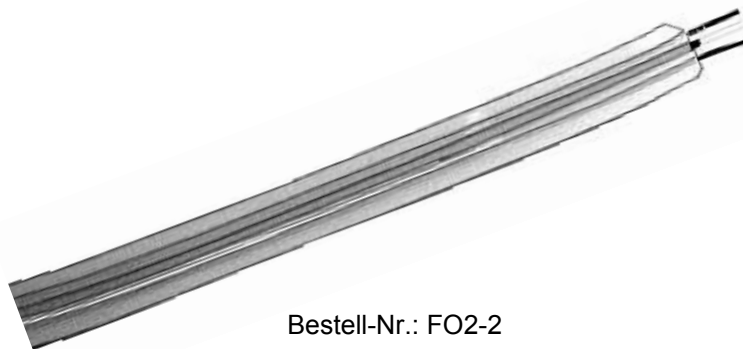


Bestell-Nr.: DCC4PC5 SFr.: 19.80/m

Duplex-Fiberoptic-Flachkabel

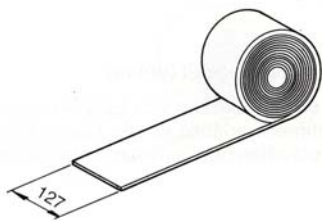
Duplex-Fiberoptic-Kabel 200 µm Glasfaser mit 2 CU-Leiter AWG 26/3A zur elektr. Einspeisung von Modul und Umwandler.

Isolation: Polyester
 Breite: 19 mm
 Materialstärke: 1.0 mm



Bestell-Nr.: FO2-2 SFr.: 19.-/m

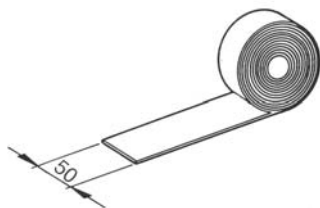
PVC-Isolierband



PVC-Isolierband selbstklebend, zum Unterlegen unter Telefon- und Datenkabel zum Schutz gegen rauhe Bodenbeschaffenheit sowie gegen aufsteigende Feuchtigkeit. 127 mm breit, Materialstärke 0.2 mm.

Bestell-Nr.: FCCT5 SFr.: 6.90/m

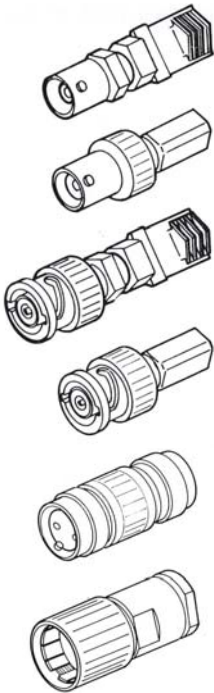
PVC-Schutzband



PVC-Schutzband zum Abdecken der Telefon- und Datenkabel. Selbstklebend, 50 mm breit. Als Meterware oder in Rollen zu 30 m. Materialstärke 0.2 mm.

Bestell-Nr.: FCCT2 SFr.: 2.80/m

Buchsen / Stecker



BNC / Koaxial Buchsen und Stecker

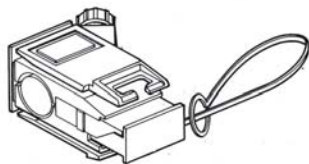
Zum Verbinden von Daten-Rundkabel mit Daten-Flachkabel.

BNC / Koaxial-Buchse für Flachkabel:	Bestell-Nr.: BNCSFJ	SFr.: 6.50/Stk.
BNC / Koaxial-Buchse für Rundkabel:	Bestell-Nr.: BNC-TW-F	SFr.: 4.80/Stk.
BNC / Koaxial-Stecker für Flachkabel:	Bestell-Nr.: BNCSMP	SFr.: 6.50/Stk.
BNC / Koaxial-Stecker für Rundkabel:	Bestell-Nr.: BNC-TW-M	SFr.: 4.80/Stk.

Twinaxial Buchsen und Stecker

Zum Verbinden von Daten-Rundkabel mit Daten-Flachkabel

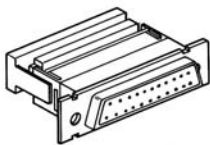
Twinaxial Buchse	Bestell-Nr.: TWX-F	SFr.: 8.50/Stk.
Twinaxial Stecker	Bestell-Nr.: TWX-M	SFr.: 8.50/Stk.



Datenstecker IBM / LAN

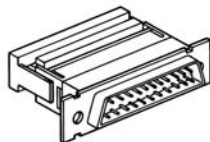
Der Datenstecker IBM LAN ist sowohl als Buchse wie auch als Stecker verwendbar. Zur Verbindung von Daten-Rundkabel mit Flachkabel.

Bestell-Nr.:	SFr.: 4.80/Stk.
--------------	-----------------



D-SUB Steckverbinder 9-, 15-, 25-polig

D-Subminiatur Steckverbinder für u.a. RS 232 Schnittstellen-Verbindungen.

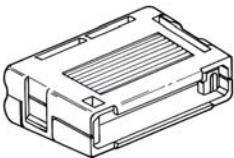


9-polig:

D-SUB Buchse:	Bestell-Nr.: DS-09F	SFr.: 2.-/Stk.
D-SUB Stecker:	Bestell-Nr.: DS-09M	SFr.: 2.-/Stk.
Gehäuse plastik metallisiert:	Bestell-Nr.: CHD-09T5	SFr.: 4.50/Stk.

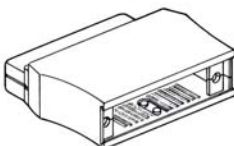
15-polig:

D-SUB Buchse:	Bestell-Nr.: DS-15F	SFr.: 2.40/Stk.
D-SUB Stecker:	Bestell-Nr.: DS-15M	SFr.: 2.40/Stk.
Gehäuse plastik metallisiert:	Bestell-Nr.: CHD-15T5	SFr.: 5.-/Stk.

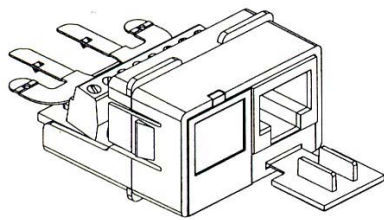


25-polig:

D-SUB Buchse:	Bestell-Nr.: DS-25F	SFr.: 2.80/Stk.
D-SUB Stecker:	Bestell-Nr.: DS-25M	SFr.: 2.80/Stk.
Gehäuse plastik metallisiert:	Bestell-Nr.: CHD-25T5	SFr.: 5.-/Stk.



Einsätze



Einsatz ISDN 1xRJ45 2 Paare

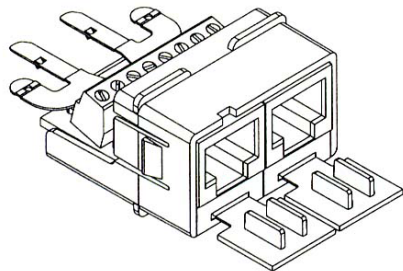
ISDN-Einsatz.
Für Durchgangs- oder Enddose mit 100 Ω Abschluss.

Für Durchgangsdose:

Ungeschirmt:	Bestell-Nr.: E-RJ45-1	SFr.: 15.65/Stk.
Geschirmt (auch für S-Kabel):	Bestell-Nr.: E-RJ45-1S	SFr.: 19.10/Stk.

Für Enddose mit 100 Ω Abschluss:

Ungeschirmt:	Bestell-Nr.: E-RJ45-1	SFr.: 16.80/Stk.
Geschirmt (auch für S-Kabel):	Bestell-Nr.: E-RJ45-1S	SFr.: 20.25/Stk.



Einsatz ISDN 2xRJ45 2 Paare

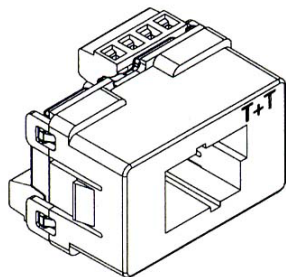
ISDN-Einsatz mit 2 RJ45.
Für Durchgangs- oder Enddose mit 100 Ω Abschluss.

Für Durchgangsdose:

Ungeschirmt:	Bestell-Nr.: E-RJ45-1	SFr.: 18.50/Stk.
Geschirmt (auch für S-Kabel):	Bestell-Nr.: E-RJ45-1S	SFr.: 24.85/Stk.

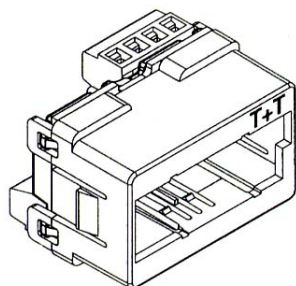
Für Enddose mit 100 Ω Abschluss:

Ungeschirmt:	Bestell-Nr.: E-RJ45-1	SFr.: 19.65/Stk.
Geschirmt (auch für S-Kabel):	Bestell-Nr.: E-RJ45-1S	SFr.: 26.-/Stk.



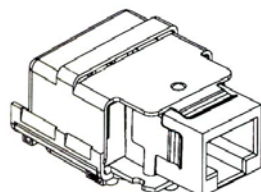
Einsatz T+T 83, 6 polig

Bestell-Nr.: E-T83-6P	SFr.: 17.80/Stk.
-----------------------	------------------



Einsatz T+T 83, 12 polig

Bestell-Nr.: E-T83-12P	SFr.: 20.10/Stk.
------------------------	------------------

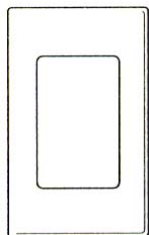


Einsatz RJ45, 600 MHz zu FLF-Zargen zweifach

Inkl. Abschirmhaube, geschirmt für Adern Ø 0.4—0.8 mm, ohne Codierrahmen.

Bestell-Nr.: E-RJ45-600	SFr.: 17.50/Stk.
-------------------------	------------------

Zargen

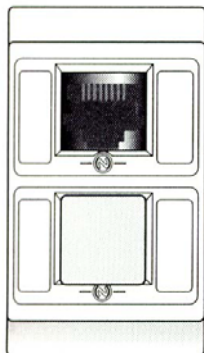


FLF-Zargen

Für 1 Einsatz

Bestell-Nr.: FLF-Z

SFr.: 11.25

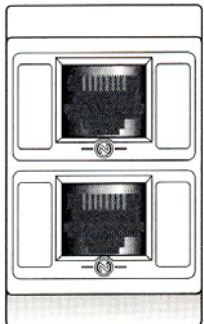


FLF-Zargen mit 1 Einsatz Kategorie 5

Bestückt mit 1 RJ45-Einsatz Kategorie 5 inkl. Codierrahmen und Blinddeckel.
Masse: 37.5 x 62.5 x 15 mm

Bestell-Nr.: FLF-Z1-C5

SFr.: 28.85/Stk.

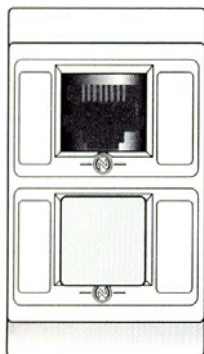


FLF-Zargen mit 2 Einsätzen Kategorie 5

Bestückt mit 2 RJ45-Einsätzen Kategorie 5 inkl. Codierrahmen.
Masse: 37.5 x 62.5 x 15 mm

Bestell-Nr.: FLF-Z2-C5

SFr.: 44.25/Stk.

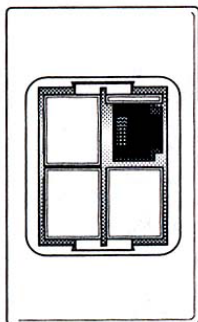


FLF-Zargen mit 1 Einsatz 600 MHz

Bestückt mit 1 RJ45-Einsatz 600 MHz inkl. Codierrahmen und Blinddeckel.
Masse: 37.5 x 62.5 x 15 mm

Bestell-Nr.: FLF-Z1-600

SFr.: 30.95/Stk.



FLF-Zargen 4xRJ45 parallel

Bestell-Nr.: FLF-Z-4RJ45

SFr.: 53.80/Stk.

Layout

Flachkabel werden direkt auf den Boden verlegt. In Neubauten auf jeden ebenen Unterlagsboden und in Altbauten auf Betonböden oder bestehende Bodenbeläge wie Parkett oder PVC.

- Wenn der Büro-Möblierungsplan bekannt ist, genügen vermasste Handskizzen, auf denen die Lage und Bestückung der Bodentanks, sowie die Anzahl und Art der zuzuführenden Leitungen (Stark- und Schwachstrom, Telefon, Daten) angegeben sind.
- Oft ist allerdings der endgültige Möblierungsplan bis kurz vor Bezug noch nicht bekannt. Dank der hohen Flexibilität und dank der raschen Installation kann das Flachkabelnetz aber selbst „im letzten Moment“ noch festgelegt und installiert werden.

Änderungen, Ergänzungen, Nachinstallationen

Keine Installation kann derart einfach geändert, ergänzt und nachinstalliert werden wie diejenige mit Flachkabel. Der Betrieb braucht nicht eingestellt zu werden. Stau bige oder lärmige Installationsarbeiten entfallen. Es genügt anzugeben, wo die Bodentanks neu oder zusätzlich plaziert werden sollten.

Fragen Sie uns an, wir beraten Sie gerne und unterbreiten Ihnen ein günstiges Angebot.

Preise: netto, ab Büren a.A., exkl. MWST.

Zahlung: 10 Tage mit 2% Skonto oder 30 Tage netto

Preise und technische Änderungen vorbehalten.

0207 Copyright by Bütikofer Electronics GmbH